

KDJ



DESCRIPTION

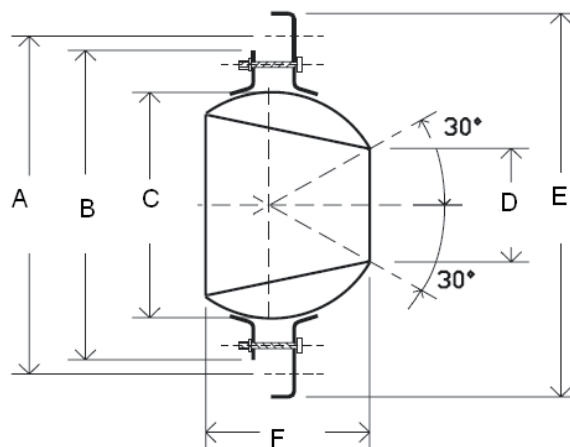
Les buses de soufflage KDJ offrent des solutions idéales pour toutes les installations aérauliques des locaux de grande hauteur. Leur construction leur permet d'avoir un jet de longue portée, évitant ainsi les forts gradients de température. L'orientation du jet se fait manuellement dans toutes les directions, avec un angle de 30° maximum.

D'esthétique soignée, elles s'intègrent parfaitement à l'architecture intérieure des bâtiments.

Les buses de soufflage orientables KDJ sont entièrement réalisées en aluminium naturel ou peint en blanc.

Une fois orientée correctement, il est possible de bloquer la rotation de la buse grâce à un anneau que l'on serre par l'intermédiaire des vis apparentes.

DIMENSIONS



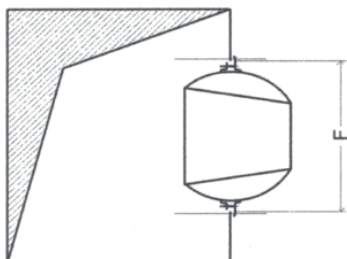
Nota : le cône central n'existe pas dans le KDJ 230

	KDJ					
	40	50	80	150	200	230
ØA	80	102	160	300	400	400
ØB	109	132	203	350	448	448
ØC	119	148	220	368	472	472
ØD	40	50	80	150	200	230
ØE	135	166	254	387	485	485
ØF	56	78	131	233	308	308

Reproduction interdite sans autorisation. Les spécifications techniques sont données sous réserve de modification sans préavis. Photos et illustrations non contractuelles.

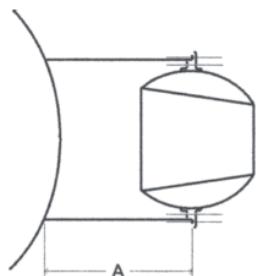
### ACCESSOIRES DE MONTAGE

Les buses de soufflage KDJ se montent directement sur les conduits de section rectangulaire.



	KDJ					
	40	50	80	150	200	230
<b>ØF</b>	113	136	207	354	452	452

Pour le montage des buses sur un conduit de section circulaire, utiliser les pièces de raccordement RC.

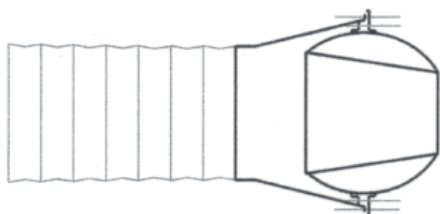


RC

	KDJ					
	40	50	80	150	200	230
<b>A</b>	150	150	200	300	350	350
<b>Ø Gaine</b>	de 160 à 450	de 200 à 500	de 315 à 630	de 500 à 800	de 500 à 1000	de 500 à 1000

Exemple de sélection : RC 80 - 315 pour raccorder un KDJ 80 sur un conduit de Ø315

Pour raccorder les Buses KDJ sur des conduits flexibles, utiliser les pièces de raccordement RF.

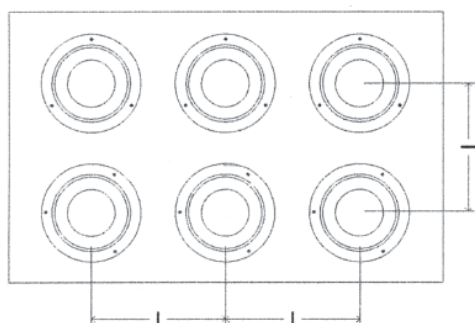


RF

	KDJ					
	40	50	80	150	200	230
<b>Ø Gaine</b>	80	100	160	300	400	400

Exemple de sélection : RF 80 pour raccorder un KDJ 80 sur un conduit de Ø3160

Montage en batterie



	KDJ					
	40	50	80	150	200	230
<b>I mini</b>	170	210	300	430	550	550

Reproduction interdite sans autorisation. Les spécifications techniques sont données sous réserve de modification sans préavis. Photos et illustrations non contractuelles.

TABLEAU DE SELECTION

Taille	Pression acoustique Lp	NR	Applications								
			< 20	< 20	20	25	30	35	40	45	
			Eglises, bibliothèques...								
			Hôpitaux...								
			Maisons individ., bureaux...								
			Magasins...								
KDJ 40	Débit	m³/h	18	27	36	45	54	63	72		
	ΔP	Pa	11	25	45	72	105	145	191		
	Vitesse soufflage Vk	m/s	4	6	8	10	12	14	16		
	Portée Lt	m	5	7,5	10	12,5	15	17,5	20		
	Hauteur d'Install. (m)	mini	2,1	2,2	2,3	2,4	2,5	2,6	2,7		
	Hauteur d'Install. (m)	maxi	2,8	2,9	3,0	3,1	3,2	3,5	3,8		
KDJ 50	Débit	m³/h	32	48	64	81	97	113	129		
	ΔP	Pa	13	31	57	91	134	185	244		
	Vitesse soufflage Vk	m/s	4	6	8	10	12	14	16		
	Portée Lt	m	4,7	7,1	9,4	11,8	14,2	16,5	18,9		
	Hauteur d'Install. (m)	mini	2,1	2,2	2,3	2,4	2,5	2,6	2,7		
	Hauteur d'Install. (m)	maxi	2,8	2,9	3	3,1	3,2	3,5	3,8		
KDJ 80	Débit	m³/h	78	118	157	196	235	274	314		
	ΔP	Pa	11	25	47	74	108	150	198		
	Vitesse soufflage Vk	m/s	4	6	8	10	12	14	16		
	Portée Lt	m	7,2	10,8	14,4	18	21,6	25,2	28,8		
	Hauteur d'Install. (m)	mini	2,5	2,6	2,7	2,8	2,9	3,0	3,2		
	Hauteur d'Install. (m)	maxi	3,5	3,8	3,9	4,0	4,1	4,2	4,4		
KDJ 150	Débit	m³/h		129	257	386	514	643	771	900	
	ΔP	Pa		2	8	19	35	56	82	113	
	Vitesse soufflage Vk	m/s		2	4	6	8	10	12	14	
	Portée Lt	m		4,3	8,5	12,8	17	21,3	25,5	29,8	
	Hauteur d'Install. (m)	mini		2,6	2,7	2,8	3,0	3,2	3,4	3,6	
	Hauteur d'Install. (m)	maxi		5,2	4,5	5,6	5,8	6,0	6,2	6,4	
KDJ 200	Débit	m³/h		221	443	664	886	1107	1329	1550	
	ΔP	Pa		2	7	17	31	49	72	99	
	Vitesse soufflage Vk	m/s		2	4	6	8	10	12	14	
	Portée Lt	m		4,3	8,6	13	13,6	17,3	26	30,2	
	Hauteur d'Install. (m)	mini		3,4	3,6	3,8	4,0	4,2	4,4	4,6	
	Hauteur d'Install. (m)	maxi		6,6	7,7	8,7	9,4	10,0	10,5	11,0	
KDJ 230	Débit	m³/h		288	577	865	865	1154	1730	2019	
	ΔP	Pa		2	7	16	29	46	68	93	
	Vitesse soufflage Vk	m/s		2	4	6	8	10	12	14	
	Portée Lt	m		4,6	9,1	13,7	18,2	22,8	27,4	31,9	
	Hauteur d'Install. (m)	mini		3,4	3,6	3,8	4,0	4,2	4,4	4,6	
	Hauteur d'Install. (m)	maxi		6,6	7,7	8,7	9,4	10,0	10,5	11,0	

Portée du jet pour une vitesse terminale de 0,37 m/s