

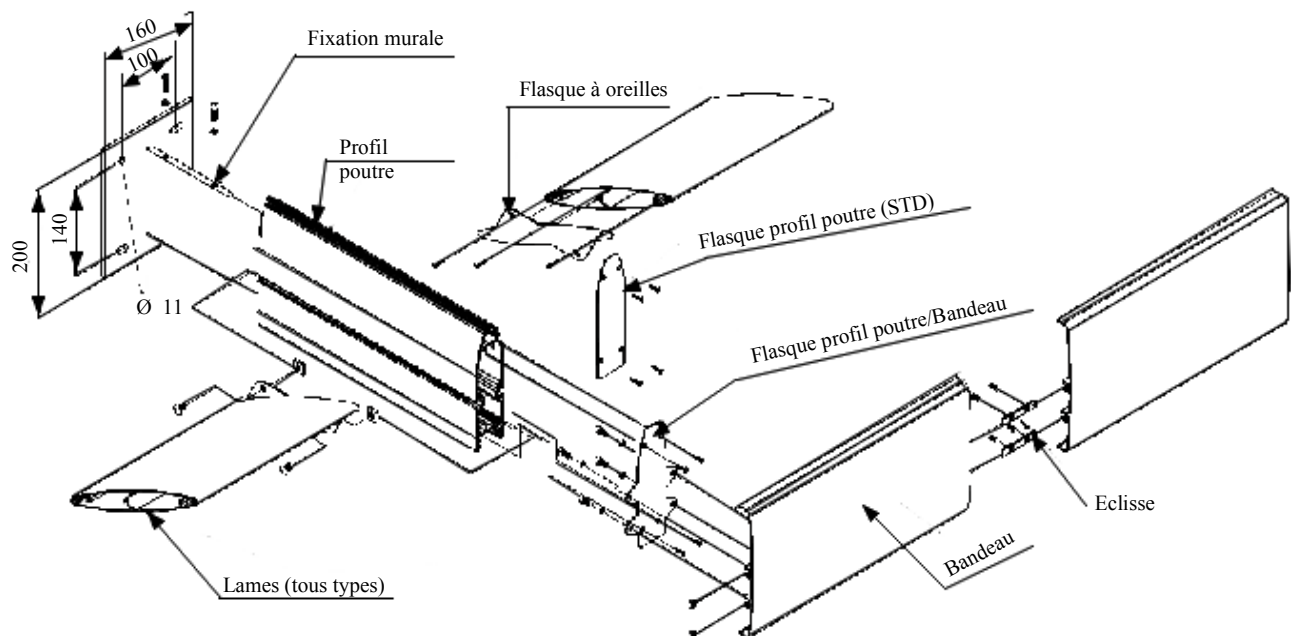
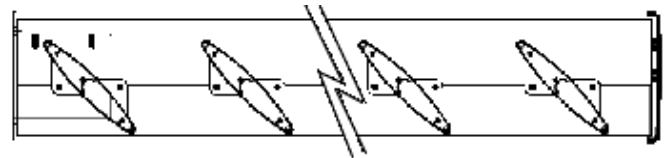
# BRISE SOLEIL HORIZONTAL - BSH

Brise soleil en profils aluminium extrudés en position horizontale composé de :

- \* Profils consoles poutre de section 180 X 50 fixés à la structure à l'aide de platines murales en acier épaisseur 5 mm
- \* Lames  
BS 120 X 25  
BS 200 X 35  
BS 300 X 48  
BS 350 X 50  
BS 400 X 59

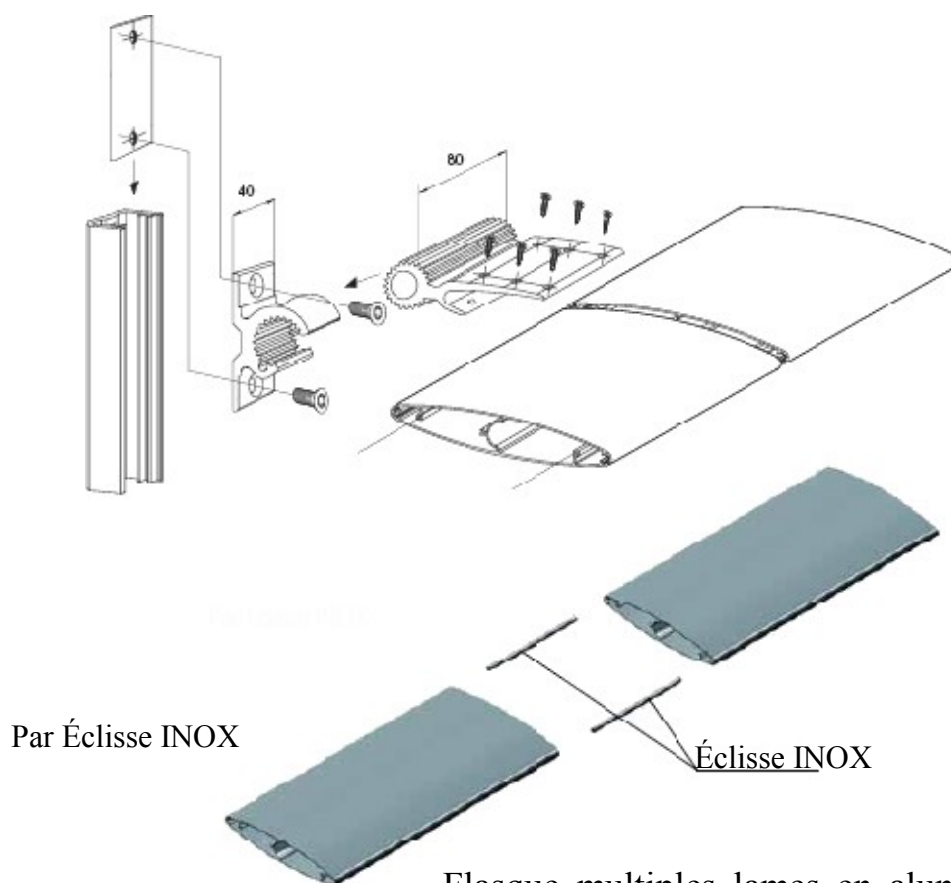


Les lames sont fixées mécaniquement par flasques entre les profils consoles.



# BRISE SOLEIL HORIZONTAL - BSH

Jonction lames longueur supérieure à 6 ML  
Pour fourche double (Largeur 80 mm)



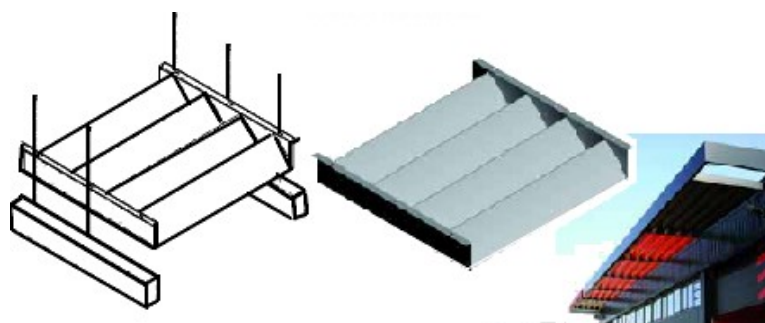
Flasque multiples lames en aluminium ou acier permettant un montage des lames en atelier ou sur site, constituant ainsi des panneaux et a poser. Les éléments peuvent être posés lames horizontales ou verticales

## Fixation encastrée

Flasque à oreilles unitaire pour lame 180- 200- 350- 400.  
Montage avec ou sans profil porteur.



## Position horizontale



# BRISE SOLEIL HORIZONTAL - BSH

## Types de lames

Le brise soleil est composé de lames en aluminium extrudé de forme ellipsoïdale. Ces lames sont monoblocs, les extrémités sont obstruées à l'aide de flasques

