

# DIFFUSEUR A JET ROTATIF - SÉRIE KQ2 R

Les diffuseurs type KQ2R sont utilisés pour les installations de climatisation et ventilation. La conception de ces diffuseurs permet d'avoir un taux d'induction élevé.



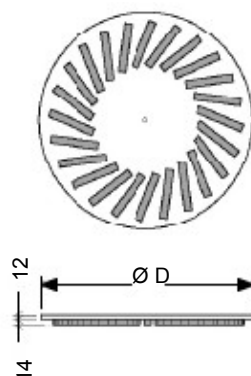
## DESCRIPTION

- \* Diffuseur à jet rotatif
- \* Finition en tôle d'acier RAL 9010 satiné
- \* Lamelles en plastique ABS noir
- \* Soufflage réglable depuis l'extérieur

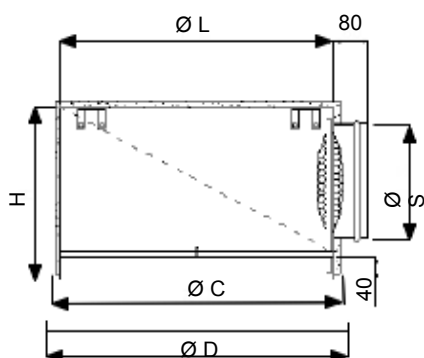
## FIXATION

Fixation à l'aide de barre de montage.  
Plénum de raccordement piquage latéral.  
Plénum de raccordement piquage au dessus.

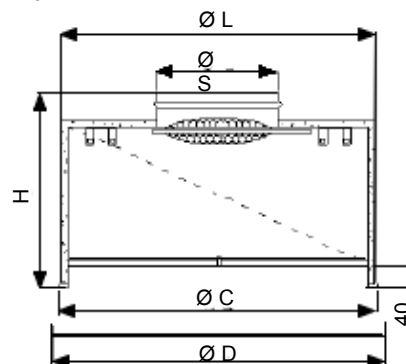
Dimensions	Ø D	Ø L	Ø Q	L X L	H	DIAM. S
300	296	260	290	260 X 260	200	125
400	396	360	390	360 X 360	300	200
500	496	460	490	460 X 460	300	200
600	596	560	590	560 X 560	350	250



PP 80



PP 81



# DIFFUSEUR A JET ROTATIF - SÉRIE KQ2 R

## TABLEAU DE SELECTION

## SÉRIE KQ2 R

Dimensions	Nbre de Fentes	Débit Q m <sup>3</sup> /h	Portée Vt 0,37 M/S	P.D.C Pa	Niveau sonore dB(A)
300	11	60 – 224	0,2 – 0,7	5 – 50	--- 36
400	16	116 – 429	0,4 – 1,2	5 – 50	--- 36
500	16	144 – 537	0,4 – 1,4	5 – 50	--- 36
600	24	215 – 800	0,5 – 1,8	5 – 50	--- 36

