

DIFFUSEUR A JET ROTATIF - SÉRIE KQ3

Les diffuseurs type KQ3 sont carrés avec fentes sur panneau.

Les fentes sont disposées à double vrille et ont des déflecteurs orientables. Ils sont utilisés soit en soufflage soit en reprise et sont installés au plafond.



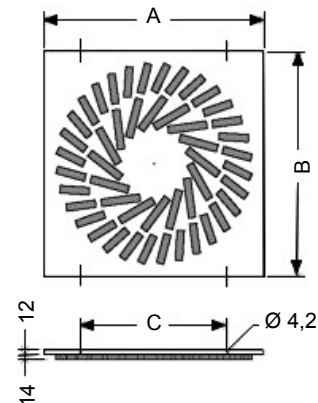
DESCRIPTION

- * Diffuseur à jet rotatif
- * Finition en tôle d'acier RAL 9010
- * Lamelles en plastique ABS noir ou blanc
- * Soufflage réglable depuis l'extérieur
- * Remplacement d'une dalle de faux plafond.

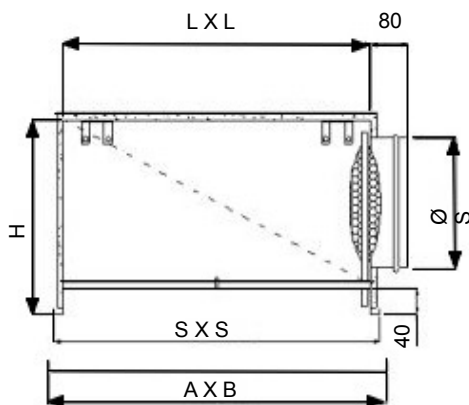
FIXATION

Fixation a l'aide de barre de montage.
Plénum de raccordement piquage latéral.
Plénum de raccordement piquage au dessus.

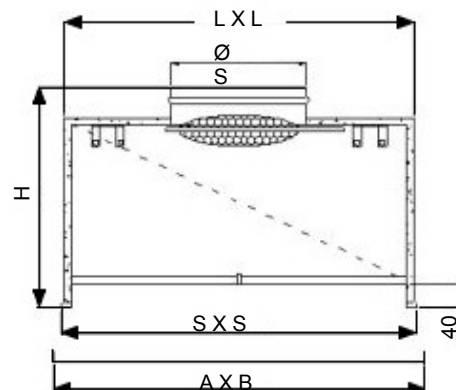
Dimensions	A [mm]	B [mm]	C [mm]
KQ3 600 X 600 36	596	596	400
KQ3 600 X 600 48	596	596	400
KQ3 625 X 625 36	621	621	400
KQ3 625 X 625 48	621	621	400
KQ3 800 X 800	796	796	600
KQ3 825 X 825	821	821	600



PP 80



PP 81



DIFFUSEUR A JET ROTATIF - SÉRIE KQ3

TABLEAU DE SELECTION

SÉRIE KQ3

Dimensions	Nbre de fentes	Débit Q [m ³ /h]	Jet horizontal X 0.37[m] (Vt 0,37m/s)	Perte de charge Δp [Pa]	Bruit LA [dB(A)]
KQ3 600 X 600 36	36	[280-1.038]	[0,6-2,2]	[5-50]	[---36]
KQ3 600 X 600 48	48	[300-1.114]	[0,6-2,4]	[5-50]	[---36]
KQ3 625 X 625 36	36	[280-1.038]	[0,6-2,2]	[5-50]	[---36]
KQ3 625 X 625 48	48	[300-1.114]	[0,6-2,4]	[5-50]	[---36]
KQ3 800 X 800	88	[542-2.050]	[1,0-3,7]	[5-50]	[---37]
KQ3 825 X 825	88	[542-2.050]	[1,0-3,7]	[5-50]	[---37]

