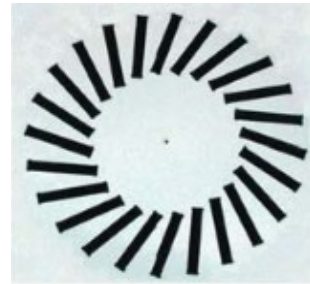


DIFFUSEUR A JET ROTATIF - SÉRIE KQ2

Les diffuseurs type KQ2 sont utilisés pour les installations de climatisation et ventilation. La conception de ces diffuseurs permet d'avoir un taux d'induction élevé.



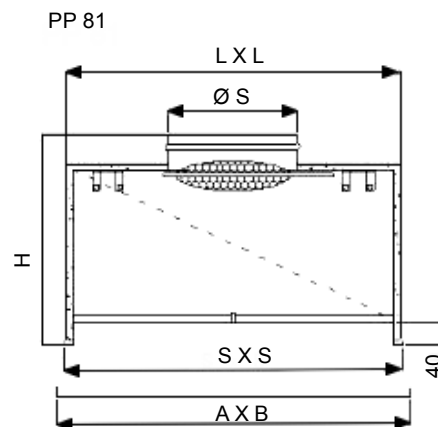
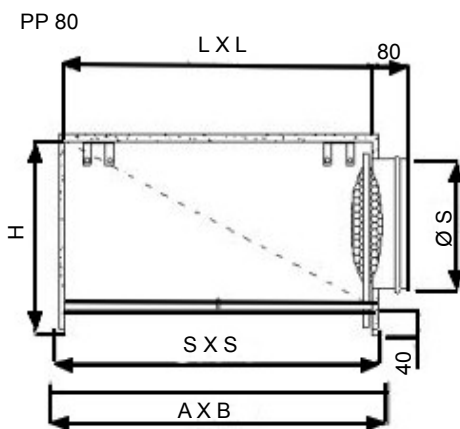
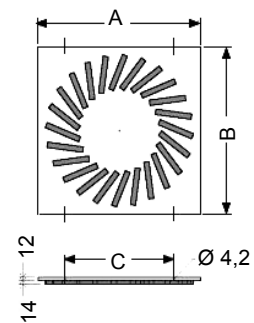
DESCRIPTION

- * Diffuseur à jet rotatif
- * Finition en tôle d'acier RAL 9010
- * Lamelles en plastique ABS noir ou blanc
- * Soufflage réglable depuis l'extérieur
- * Remplacement d'une dalle de faux plafond.

FIXATION

Fixation à l'aide de barre de montage.
Plénium de raccordement piquage latéral.
Plénium de raccordement piquage au dessus.

| Dimensions | A | B | C | L X L | S X S | H | DIAM. S |
|------------|-----|-----|-----|-----------|-----------|-----|---------|
| 300 X 300 | 296 | 296 | 150 | 260 X 260 | 290 X 290 | 200 | 125 |
| 400 X 400 | 396 | 396 | 200 | 360 X 360 | 390 X 390 | 300 | 200 |
| 500 X 500 | 496 | 496 | 300 | 460 X 460 | 490 X 490 | 300 | 200 |
| 600 X 600 | 596 | 596 | 400 | 560 X 560 | 590 X 590 | 350 | 250 |



DIFFUSEUR A JET ROTATIF - SÉRIE KQ2

TABLEAU DE SELECTION

SÉRIE KQ2

| Dimensions | Nbre de Fentes | Débit Q m ³ /h | Portée Vt 0,37 M/S | P.D.C Pa | Niveau sonore dB(A) |
|------------|----------------|---------------------------|--------------------|----------|---------------------|
| 300 X 300 | 11 | 60 – 224 | 0,2 – 0,7 | 5 – 50 | -- 36 |
| 400 X 400 | 16 | 116 – 429 | 0,4 – 1,2 | 5 – 50 | -- 36 |
| 500 X 500 | 16 | 144 – 537 | 0,4 – 1,4 | 5 – 50 | -- 36 |
| 600 X 600 | 24 | 215 – 800 | 0,5 – 1,8 | 5 – 50 | -- 36 |

