

DÉSENFUMAGE



VOLET À PORTILLON MOTORISÉ

CF2H1VM-EN EI120S



CF2H1VM-EN EI120S

AVANTAGES

- Dimensions inchangées
- **Précadre UNIVERSEL**
- Réserve précadre identique avec ou sans scellement
- Etanchéité renforcée
- Passage de câbles aux 4 angles
- Grilles à noyau fixe ou amovible
- Peinture du volet possible sur chantier
- **Validé à 1500Pa**

CONFORMITÉS

- Conforme au marquage CE selon les normes EN 12101-8 et EN 1366-10
Certificat N° 1812-CPR-1083
- EI 120 ($V_{ed} i \leftrightarrow o$) S 1500 AA multi
- Surface libre conforme à l'IT 246

WWW.PANOL.COM

APPLICATIONS

Le volet **CF2H1VM-EN EI120S** PANOL est destinés au désenfumage:

- des **E.R.P. (Etablissements Recevant du Public)**
- des **I.G.H. (Immeubles de Grande Hauteur)**

UTILISATION

Le désenfumage de bâtiments est réalisé grâce à des conduits collectifs ou collecteurs / unitaires.

Réalisés en matériaux incombustibles et coupe-feu, les volets PANOL permettent de ventiler la zone sinistrée en amenant de l'air neuf par une ventilation basse (VB) et en évacuant les fumées par une ventilation haute (VH).

Le volets **CF2H1VVM-EN EI120S** est un dispositifs d'obturation placés sur des bouches de désenfumage. Utilisé comme VB ou VH, il assure la continuité de la résistance au feu des conduits de désenfumage dans la traversée de chaque zone non sinistrée.

RÉGLEMENTATION

Le volet de désenfumage PANOL est certifié conforme :

- **Marquage CE selon les normes EN 12101-8 et EN 1366-10** **Certificat N°1812-CPR-1083**

Tous nos certificats sont disponibles sur www.panol.com

DESCRIPTION

Les volets de désenfumage **CF2H1VM-EN EI120S** est constitué:

- un cadre en tôle d'acier galvanisé, d'un entourage en matériau réfractaire sans amiante,
- un vantail en matériau réfractaire sans amiante pivotant sur des charnières.

L'étanchéité à froid est réalisé par 2 joints d'étanchéité:

- un joint monté dans la rainure du tunnel afin d'assurer l'étanchéité entre le cadre et le vantail,
- un joint sur le cadre du volet afin d'assurer l'étanchéité entre le précadre et le volet.

L'étanchéité à chaud et réaliser par 3 joints intumescents:

- un joint assurant l'étanchéité cadre/vantail,
- deux joints assurant l'étanchéité cadre/conduit.

Le passage des câbles peut être réalisé aux 4 angles du volet par l'intermédiaire des réservation effectuées dans le cadre métallique du volet.

La fermeture manuel du volet peut est réalisée en tirant sur la large poigné située sur le vantail.

Le boîtier de raccordement permet de raccorder facilement et de recevoir les modules électroniques des CMSI.

DIMENSIONS

Les dimensions nominales des volets de désenfumage **CF2H1VM-EN EI120S** correspondent aux dimensions d'encastrement (LcexHce).

La réservation du précadre avec ou sans scellement est identique.

Le passage libre des volets est fonction des dimensions Lce et Hce (cf. tableau des surfaces de passage d'air).

RESISTANCE AU FEU

Développé selon la norme produit européenne EN 12101-8 et testé selon la norme EN 1366-10 les volets **CF2H1V-EN** ont obtenu les classements suivants:

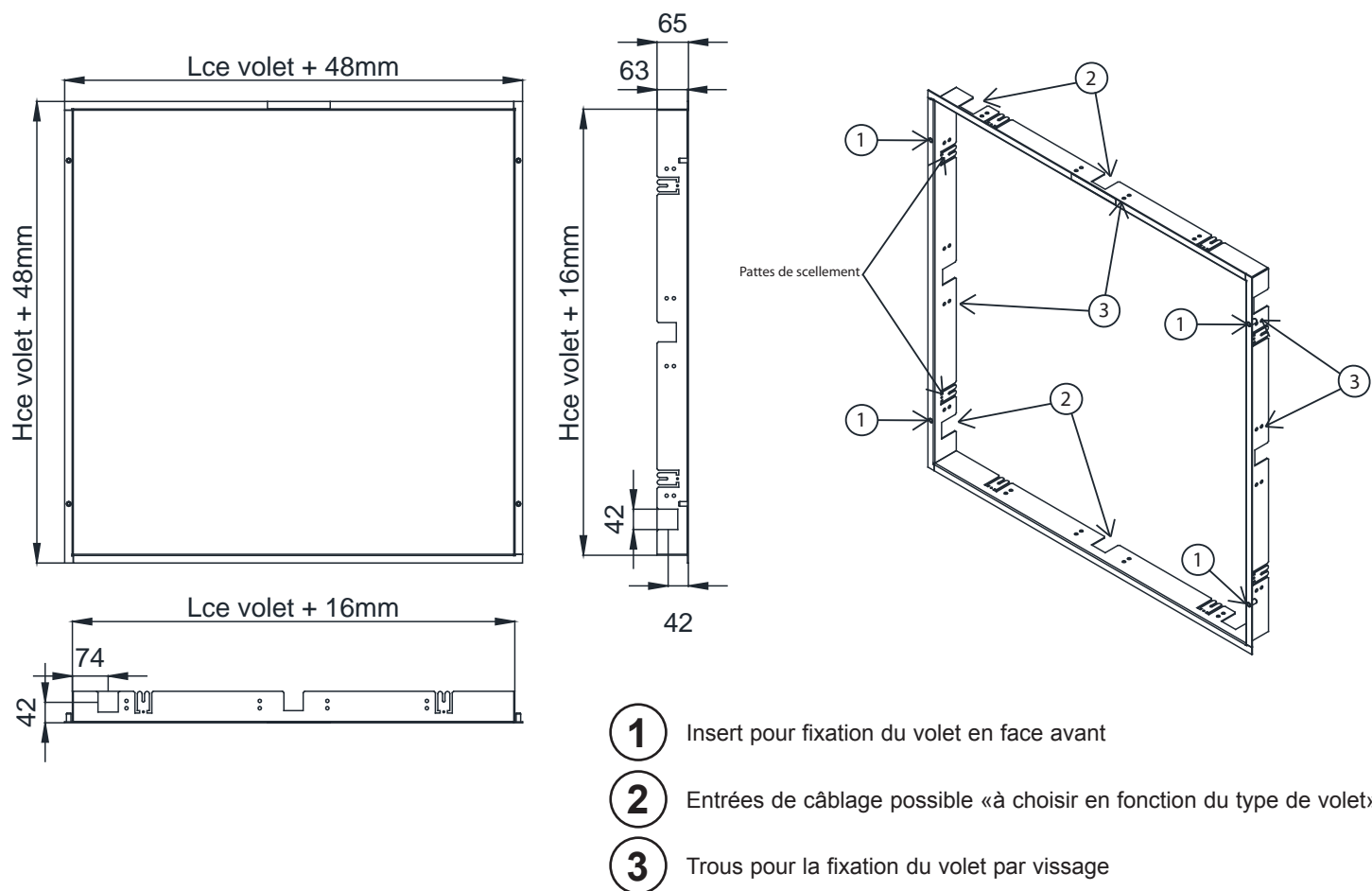
Référence	Désignation	Dimensions Lce x Hce (mm)	Paroi			Classification	
			Marque	Type	Nature		Epaisseur
V42129	VOLET CF2H1VM-EN EI120S	360x448 à 700x915	PROMAT	Promatect L 500	silico calcaire	50 mm	EI 120 (Ved i ↔ o) S 1500 AA multi
			GEOSTAFF	Geoflam	Staff	45 mm	
			CF DISTRIBUTION	Tecniver	Vermiculite	55 mm	

PRECADRE UNIVERSEL

Le nouveau précadre UNIVERSEL est utilisable pour l'ensemble des conduits de désenfumage, il peut être fixé par scellement ou par vissage dans le support.

Le précadre a été conçu pour que le montage dans les différentes natures de conduits soit simplifié, il peut être fixé par vis ou par scellement:

- Pour le sceller, il faut simplement déplier les pattes de scellement disposées sur le pourtour du précadre
- Pour le visser, insérer les vis dans les trous situés sur le pourtour du précadre.



- 1 Insert pour fixation du volet en face avant
- 2 Entrées de câblage possible «à choisir en fonction du type de volet»
- 3 Trous pour la fixation du volet par vissage

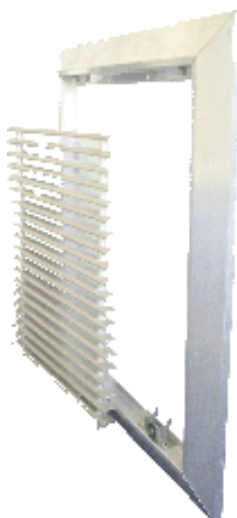
GRILLES D'HABILLAGE

Les grilles d'habillage en aluminium anodisé assurent:

- la section libre demandée (CCS du 10/09/1992)
- la protection de sécurité (la grille est indémontable sans outils)
- l'habillage et l'esthétisme des volets de désenfumage (laquage RAL en option)



GPV-M
Grille fixe (fixation par vis)



GPV-M
Grille noyau amovible
(fixation par batteuses)



GTH
Grille noyau amovible
au niveau du volet
(fixation par batteuses)

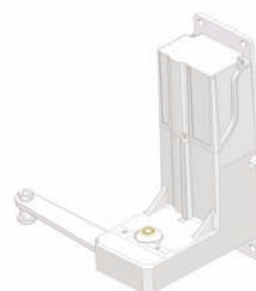
MODULES



Module électromagnétique



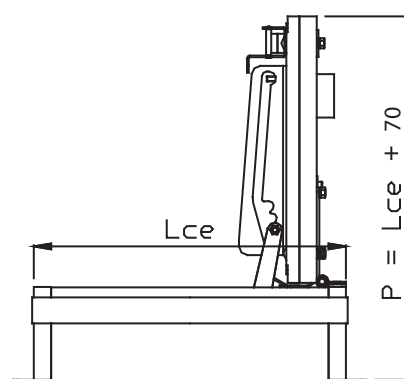
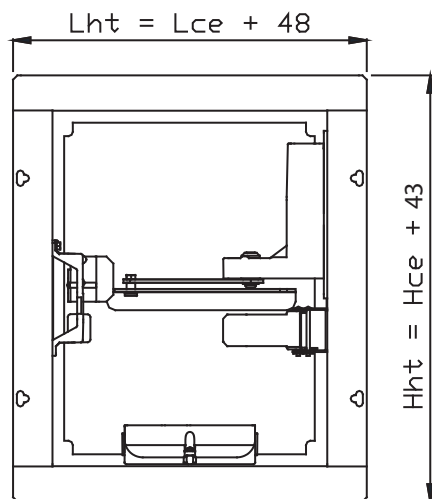
Bornier de raccordement



Moteur de réarmement

DIMENSIONS (mm)

DIMENSIONS	Largeur (mm)	Hauteur (mm)
Réservation avec précadre (Lr x Hr)	Lce + 20	Hce + 20
Passage libre volet (Ll x Hl)	Lce - 66	Hce - 66
Dimensions hors-tout volet (Lht x Hht)	Lce + 48	Hce + 43
Profondeur volet ouvert (P)	P = Lce + 70	
Dimensions hors-tout grille GPV-M	Lce + 69	Hce + 69

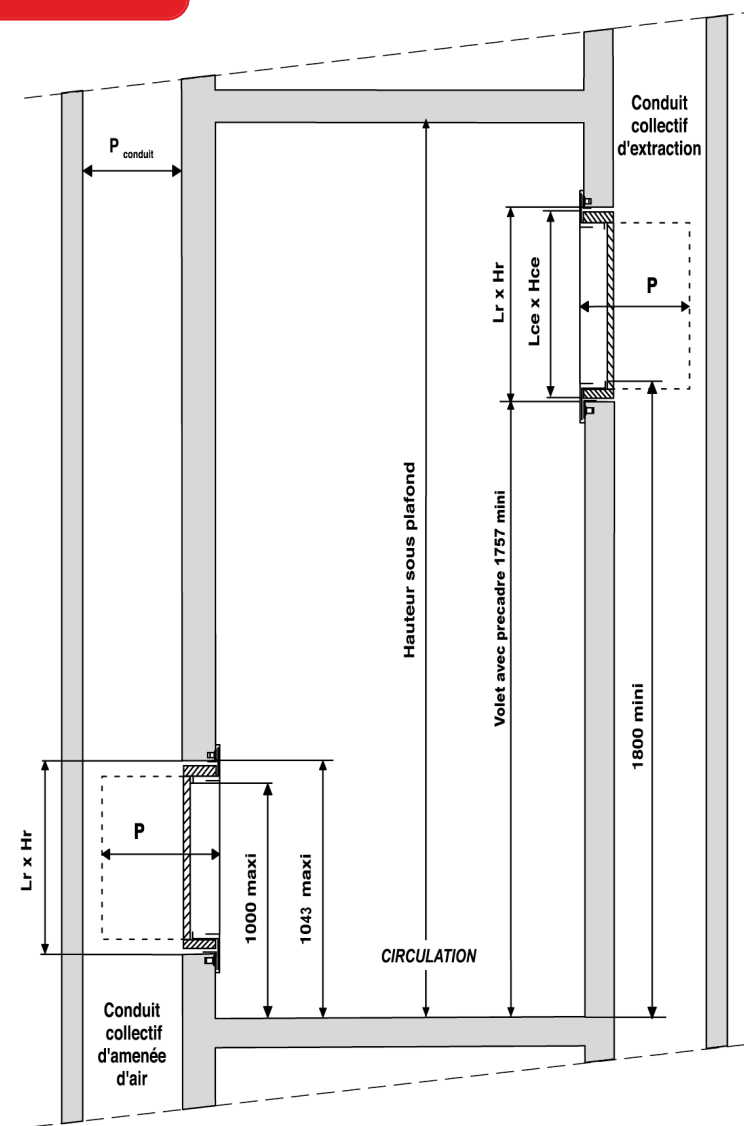


SURFACE LIBRE (dm²)

Hce \ Lce	360	400	450	500	550	600	650	700
448	9,6	11,1	13,0	14,9	16,8	18,8	20,7	22,6
475	10,4	12,0	14,1	16,1	18,2	20,2	22,2	24,3
503	11,2	13,0	15,1	17,3	19,5	21,7	23,9	26,1
530	12,0	13,9	16,2	18,5	20,8	23,1	25,5	27,8
558	12,8	14,8	17,3	19,7	22,2	24,6	27,1	29,6
585	13,6	15,7	18,3	20,9	23,5	26,1	28,7	31,3
613	14,4	16,6	19,4	22,1	24,8	27,6	30,3	33,0
640	15,2	17,5	20,4	23,3	26,1	29,0	31,9	34,8
668	16,1	18,5	21,5	24,5	27,5	30,5	33,5	36,5
695	16,9	19,4	22,5	25,7	28,8	31,9	35,1	38,2
723	17,7	20,3	23,6	26,9	30,2	33,4	36,7	40,0
750	17,9	20,6	23,9	27,2	30,5	33,9	37,2	40,5
778	18,7	21,5	25,0	28,4	31,9	35,4	38,8	42,3
805	19,5	22,4	26,0	29,6	33,2	36,8	40,4	44,0
833	20,4	23,3	27,1	30,8	34,6	38,3	42,0	45,8
860	21,1	24,2	28,1	32,0	35,9	39,7	43,6	47,5
888	22,0	25,2	29,2	33,2	37,2	41,2	45,3	49,3
915	22,8	26,1	30,2	34,4	38,5	42,7	46,8	51,0

Surface en fonction des dimensions d'encastrement Lce et Hce du volet en mm

IMPLANTATION



Hce (mm) fonction HSP fini

HAUTEUR SOUS PLAFOND (mm)	Hce maxi (mm)
2250	448
2300	475
2350	530
2400	585
2450	640
2500	668