

DÉSENFUMAGE



VOLET À PORTILLON
MOTORISÉ

CF1H301VM-EN EI90S



CF1H301VM-EN EI90S

AVANTAGES

- Dimensions inchangées
- **Précadre UNIVERSEL**
- Réserve précadre identique avec ou sans scellement
- Etanchéité renforcée
- Passage de câbles aux 4 angles
- Grilles à noyau fixe ou amovible
- Peinture du volet possible sur chantier
- **Validé à 1500Pa**

CONFORMITÉS

- Conforme au marquage CE selon les normes EN 12101-8 et EN 1366-10
Certificat N° 1812-CPR-1083
- EI 60 ($V_{ed} i \leftrightarrow o$) S 1500 AA multi
- Surface libre conforme à l'IT 246
- **Gamme validée avec les grilles d'habillage PANOL**

WWW.PANOL.COM

APPLICATIONS

Le volet **CF1H301VM-EN EI90S** PANOL est destinés au désenfumage:

- des **E.R.P. (Etablissements Recevant du Public)**
- des **I.G.H. (Immeubles de Grande Hauteur)**

UTILISATION

Le désenfumage de bâtiments est réalisé grâce à des conduits collectifs ou collecteurs / unitaires.

Réalisés en matériaux incombustibles et coupe-feu, les volets PANOL permettent de ventiler la zone sinistrée en amenant de l'air neuf par une ventilation basse (VB) et en évacuant les fumées par une ventilation haute (VH).

Le volet **CF1H301VM-EN EI90S** est un dispositifs d'obturation placés sur des bouches de désenfumage. Utilisé comme VB ou VH, il assure la continuité de la résistance au feu des conduits de désenfumage dans la traversée de chaque zone non sinistrée.

RÉGLEMENTATION

Le volet de désenfumage PANOL est certifié conforme :

- **Marquage CE selon les normes EN 12101-8 et EN 1366-10** **Certificat N°1812-CPR-1083**

Tous nos certificats sont disponibles sur www.panol.com

DESCRIPTION

Les volets de désenfumage **CF1H301VM-EN EI90S** est constitué:

- un cadre en tôle d'acier galvanisé, d'un entourage en matériau réfractaire sans amiante,
- un vantail en matériau réfractaire sans amiante pivotant sur des charnières.

L'étanchéité à froid est réalisé par 2 joints d'étanchéité:

- un joint monté dans la rainure du tunnel afin d'assurer l'étanchéité entre le cadre et le vantail,
- un joint sur le cadre du volet afin d'assurer l'étanchéité entre le précadre et le volet.

L'étanchéité à chaud et réaliser par 3 joints intumescent:

- un joint assurant l'étanchéité cadre/vantail,
- deux joints assurant l'étanchéité cadre/conduit.

Le passage des câbles peut être réalisé aux 4 angles du volet par l'intermédiaire des réservation effectuées dans le cadre métallique du volet.

La fermeture manuel du volet peut est réalisée en tirant sur la large poignée située sur le vantail.

Le boîtier de raccordement permet de raccorder facilement et de recevoir les modules électroniques des CMSI.

DIMENSIONS

Les dimensions nominales des volets de désenfumage **CF1H301VM-EN EI90S** correspondent aux dimensions d'encastrement (LcexHce).

La réservation du précadre avec ou sans scellement est identique.

Le passage libre des volets est fonction des dimensions Lce et Hce (cf. tableau des surfaces de passage d'air).

RESISTANCE AU FEU

Développé selon la norme produit européenne EN 12101-8 et testé selon la norme EN 1366-10 les volets **CF1H301V-EN EI90S** ont obtenu les classements suivants:

Référence	Désignation	Dimensions Lce x Hce (mm)	Paroi			Classification	
			Marque	Type	Nature		Epaisseur
V42242	VOLET CF1H301VM-EN EI90S	360x438 à 700x905	PROMAT	Promatect L 500	silico calcaire	30 mm	EI 90 (Ved i ↔ o) S 1500 AA multi
			GEOSTAFF	Geoflam	Staff	30 mm	
			CF DISTRIBUTION	Tecniver	Vermiculite	55 mm	

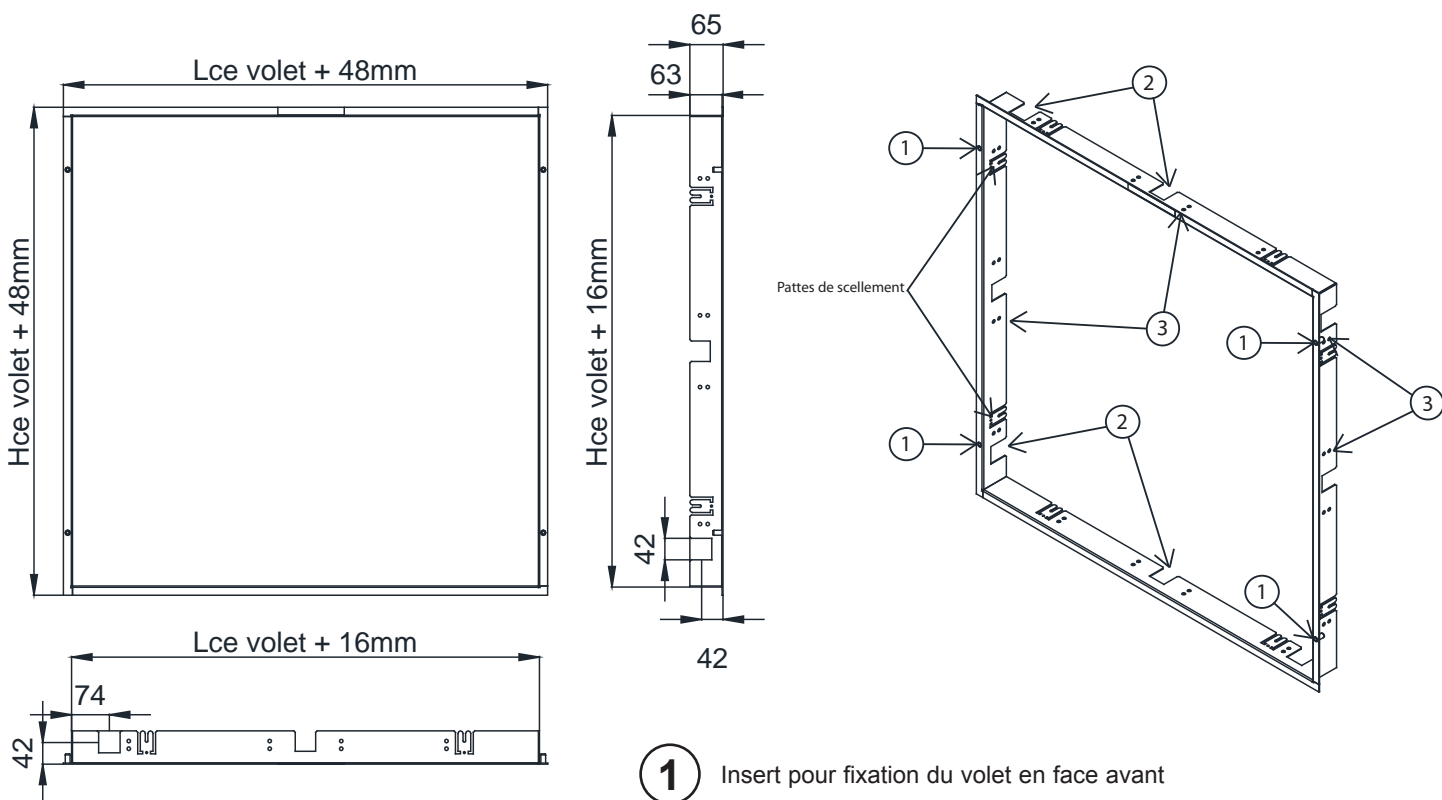
Classement valable avec l'ensemble des grilles d'habillage PANOL

PRECADRE UNIVERSEL

Le nouveau précadre UNIVERSEL est utilisable pour l'ensemble des conduits de désenfumage, il peut être fixé par scellement ou par vissage dans le support.

Le précadre a été conçu pour que le montage dans les différentes natures de conduits soit simplifié, il peut être fixé par vis ou par scellement:

- Pour le sceller, il faut simplement déplier les pattes de scellement disposées sur le pourtour du précadre pour le fixer dans le conduit,
- Pour le visser, insérer les vis dans les trous situés sur le pourtour du précadre.



- ① Insert pour fixation du volet en face avant
- ② Entrées de câblage possible «à choisir en fonction du type de volet»
- ③ Trous pour la fixation du volet par vissage

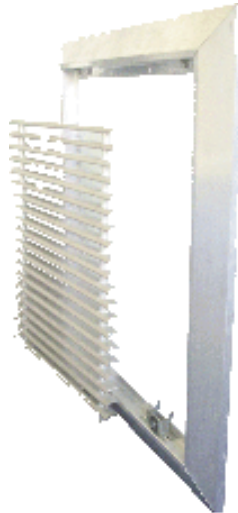
GRILLES D'HABILLAGES

Les grilles d'habillage en aluminium anodisé assurent:

- la section libre demandée (CCS du 10/09/1992)
- la protection de sécurité (la grille est indémontable sans outils)
- l'habillage et l'esthétisme des volets de désenfumage (laquage RAL en option)



GPV-M
Grille fixe (fixation par vis)

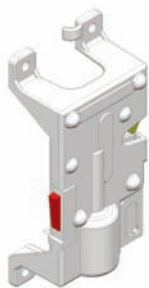


GPV-M
Grille noyau amovible
(fixation par batteuses)

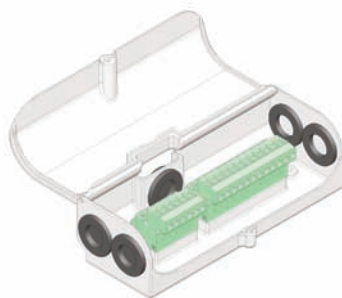


GTH
Grille noyau amovible
au niveau du volet
(fixation par batteuses)

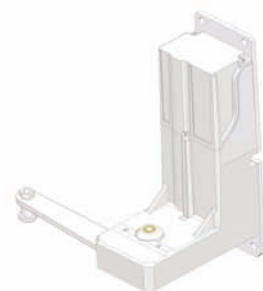
MODULES



Module électromagnétique



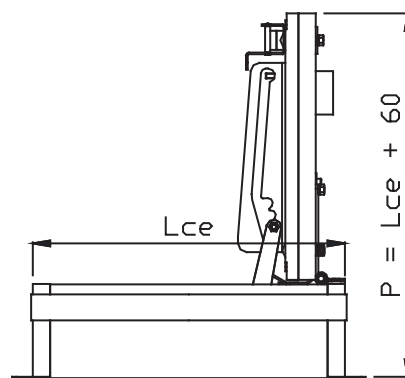
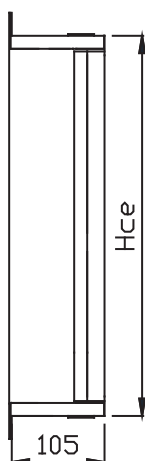
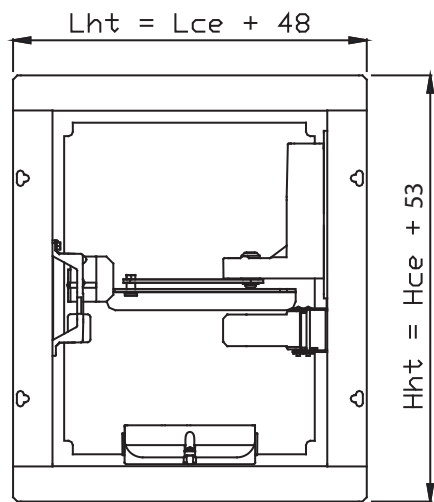
Bornier de raccordement



Moteur de réarmement

DIMENSIONS (mm)

DIMENSIONS	Largeur (mm)	Hauteur (mm)
Réservation avec précadre (Lr x Hr)	Lce + 20	Hce + 20
Passage libre volet (LI x HI)	Lce - 66	Hce - 56
Dimensions hors-tout volet (Lht x Hht)	Lce + 48	Hce + 53
Profondeur volet ouvert (P)	P = Lce + 60	
Dimensions hors-tout grille GPV-M	Lce + 69	Hce + 79

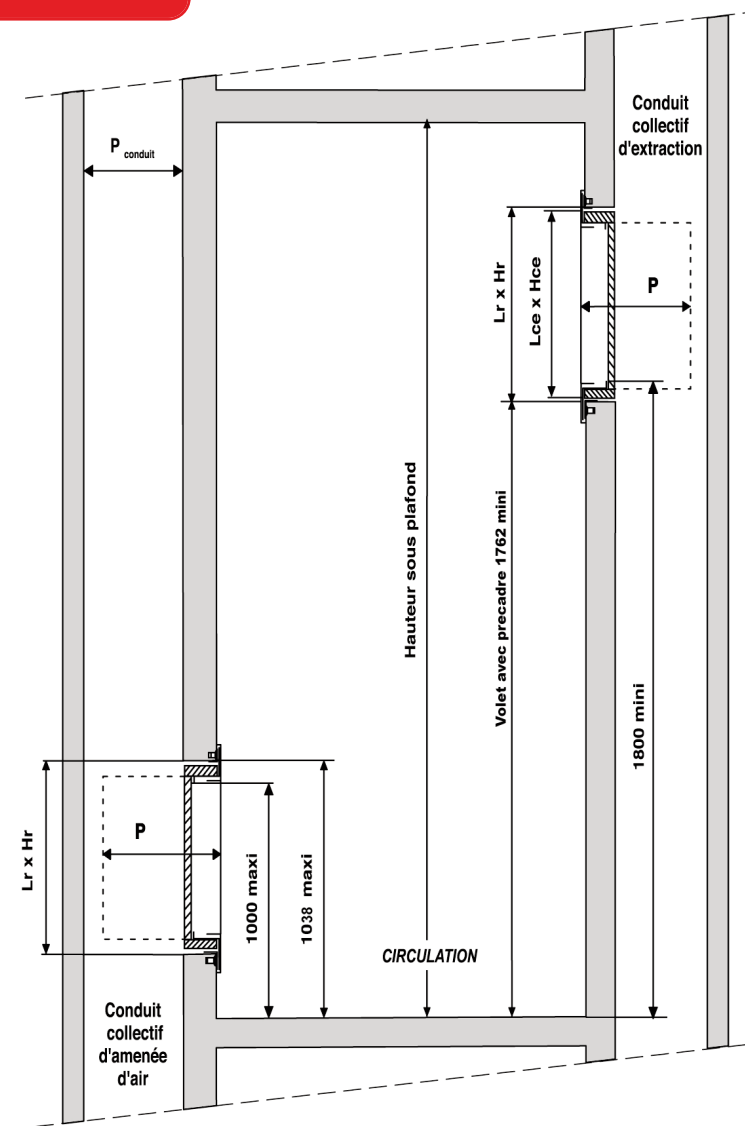


SURFACE LIBRE (dm²)

Hce \ Lce	360	400	450	500	550	600	650	700
438	9,6	11,1	13,0	14,9	16,8	18,8	20,7	22,6
465	10,4	12,0	14,1	16,1	18,2	20,2	22,2	24,3
493	11,2	13,0	15,1	17,3	19,5	21,7	23,9	26,1
520	12,0	13,9	16,2	18,5	20,8	23,1	25,5	27,8
548	12,8	14,8	17,3	19,7	22,2	24,6	27,1	29,6
575	13,6	15,7	18,3	20,9	23,5	26,1	28,7	31,3
603	14,4	16,6	19,4	22,1	24,8	27,6	30,3	33,0
630	15,2	17,5	20,4	23,3	26,1	29,0	31,9	34,8
658	16,1	18,5	21,5	24,5	27,5	30,5	33,5	36,5
685	16,9	19,4	22,5	25,7	28,8	31,9	35,1	38,2
713	17,7	20,3	23,6	26,9	30,2	33,4	36,7	40,0
740	17,9	20,6	23,9	27,2	30,5	33,9	37,2	40,5
768	18,7	21,5	25,0	28,4	31,9	35,4	38,8	42,3
795	19,5	22,4	26,0	29,6	33,2	36,8	40,4	44,0
823	20,4	23,3	27,1	30,8	34,6	38,3	42,0	45,8
850	21,1	24,2	28,1	32,0	35,9	39,7	43,6	47,5
878	22,0	25,2	29,2	33,2	37,2	41,2	45,3	49,3
905	22,8	26,1	30,2	34,4	38,5	42,7	46,8	51,0

Surface en fonction des dimensions d'encastrement Lce et Hce du volet en mm

IMPLANTATION



Hce (mm) fonction HSP fini

HAUTEUR SOUS PLAFOND (mm)	Hce maxi (mm)
2250	438
2300	465
2350	520
2400	575
2450	630
2500	685