

# DÉSENFUMAGE



VOLET À PORTILLON(S)  
CF1H301V-EN EI90S  
CF1H302V-EN EI90S



**CF1H30 1V/2V EI90S**

## AVANTAGES

- Dimensions inchangées
- **Précadre UNIVERSEL**
- Réserve précadre identique avec ou sans scellement
- Etanchéité renforcée
- Passage de câbles aux 4 angles
- 10 grilles d'habillage disponibles
- Peinture possible sur chantier
- **Validé à 1500Pa**

## CONFORMITÉS

- Conforme au marquage CE selon les normes EN 12101-8 et EN 1366-10  
**Certificat N° 1812-CPD-1060**
- EI 90 ( $V_{ed} i \leftrightarrow o$ ) S 1500 AA multi
- Surface libre conforme à l'IT 246
- **Gamme validée avec l'ensemble des grilles d'habillage PANOL**

[WWW.PANOL.COM](http://WWW.PANOL.COM)

## APPLICATIONS

Les volets **CF1H301V-EN EI90S** et **CF1H302V-EN EI90S** PANOL sont destinés au désenfumage:

- des **E.R.P. (Etablissements Recevant du Public)**
- des **I.G.H. (Immeubles de Grande Hauteur)**

## UTILISATION

Le désenfumage de bâtiments est réalisé grâce à des conduits collectifs ou collecteurs / unitaires.

Réalisés en matériaux incombustibles et coupe-feu, les volets PANOL permettent de ventiler la zone sinistrée en amenant de l'air neuf par une ventilation basse (VB) et en évacuant les fumées par une ventilation haute (VH).

Les volets **CF1H30 1V/2V EI90S** sont des dispositifs d'obturation placés sur des bouches de désenfumage. Utilisés comme VB ou VH, ils assurent la continuité de la résistance au feu des conduits de désenfumage dans la traversée de chaque zone non sinistrée.

## RÉGLEMENTATION

Les volets de désenfumage PANOL sont certifiés conformes :

- **Marquage CE selon les normes EN 12101-8 et EN 1366-10**      **Certificat N° 1812-CPD-1060**

*Tous nos certificats sont disponibles sur [www.panol.com](http://www.panol.com)*

## DESCRIPTION

Les volets de désenfumage **CF1H30 1V/2V EI90S** sont constitués:

- un cadre en tôle d'acier galvanisé, d'un entourage en matériau réfractaire sans amiante,
- un vantail en matériau réfractaire sans amiante pivotant sur des charnières.

L'étanchéité à froid est réalisée par 2 joints d'étanchéité:

- un joint monté dans la rainure du tunnel afin d'assurer l'étanchéité entre le cadre et le vantail,
- un joint sur le cadre du volet afin d'assurer l'étanchéité entre le précadre et le volet.

L'étanchéité à chaud est réalisée par 3 joints intumescents:

- un joint assurant l'étanchéité cadre/vantail,
- deux joints assurant l'étanchéité cadre/conduit.

Le passage des câbles peut être réalisé aux 4 angles du volet et en partie centrale pour les volets à 2 vantaux par l'intermédiaire des réservations effectuées dans le cadre métallique du volet.

La fermeture du volet est réalisée en tirant sur la large poignée située sur le vantail

Le boîtier de raccordement permet de raccorder facilement et de recevoir les modules électroniques des CMSI.

## DIMENSIONS

Les dimensions nominales des volets de désenfumage **CF1H30 1V/2V EI90S** correspondent aux dimensions d'encastrement.

La réservation du précadre avec ou sans scellement est identique.

Le passage libre des volets est fonction des dimensions Lce et Hce et du nombre de vantaux (cf. tableau des surfaces de passage d'air).

**RESISTANCE AU FEU**

Développé selon la norme produit européenne EN 12101-8 et testé selon la norme EN 1366-10 les volets **CF1H301V-EN** et **CF1H302V-EN EI90S** ont obtenu les classements suivants:

Référence	Désignation	Dimensions Lce x Hce (mm)	Paroi				Classification
			Marque	Type	Nature	Epaisseur	
<b>V42100</b>	VOLET CF1H301V-EN EI90S	315x438 à 700x905	PROMAT	Promatect L 500	silico calcaire	30 mm	EI 90 (Ved i ↔ o) S 1500 AA multi
			GEOSTAFF	Geoflam	Staff	30 mm	
<b>V42101</b>	VOLET CF1H302V-EN EI90S	390x438 à 980x988	CF DISTRIBUTION	Tecniver	Vermiculite	55 mm	

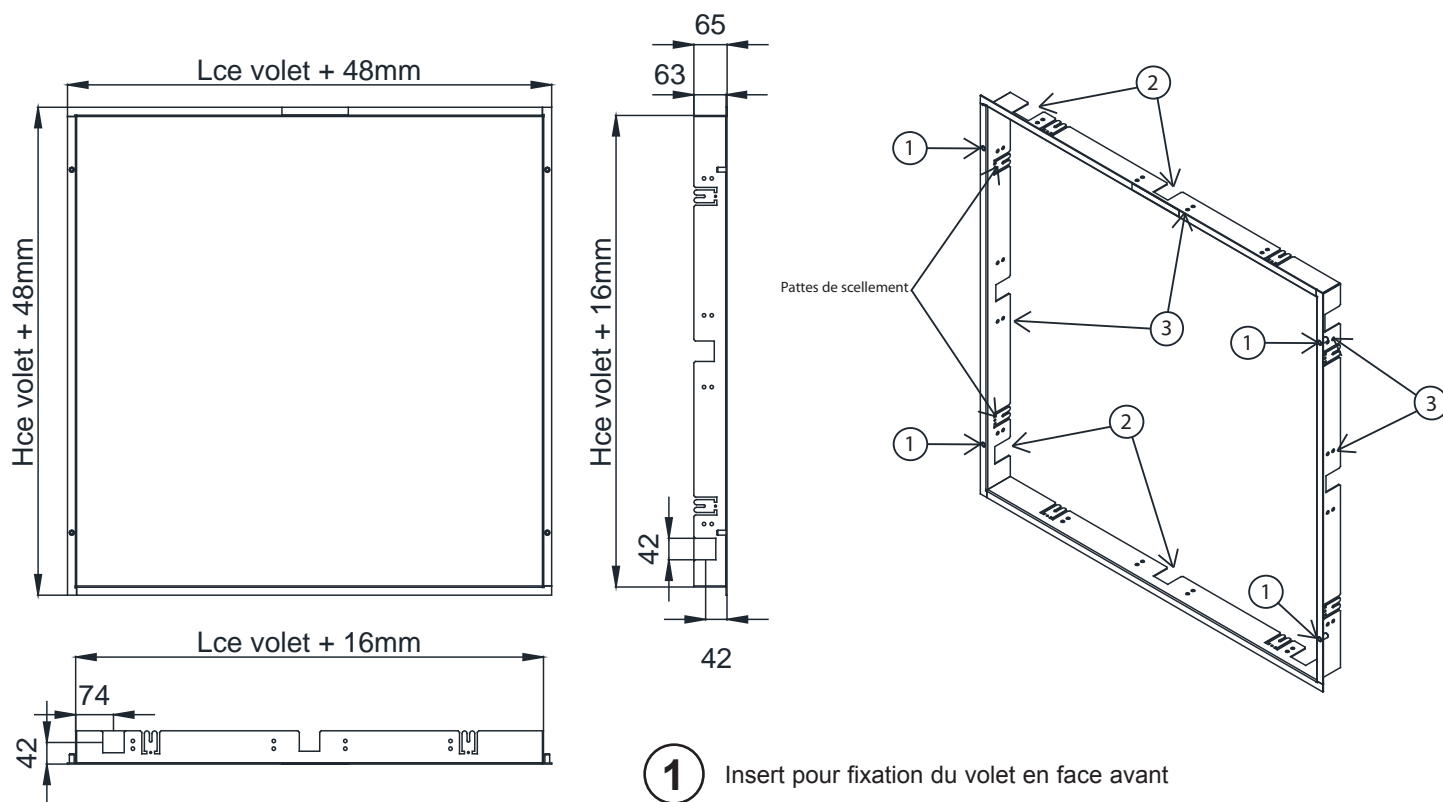
**Classement valable l'ensemble des grilles d'habillage PANOL**

**PRECADRE UNIVERSEL**

Le nouveau précadre UNIVERSEL est utilisable pour l'ensemble des conduits de désenfumage, il peut être fixé par scellement ou par vissage dans le support.

Le précadre a été conçu pour que le montage dans les différentes natures de conduits soit simplifié, il peut être fixé par vis ou par scellement:

- Pour le scellé, il faut simplement déplier les pattes de scellement disposées sur le pourtour du précadre pour le fixer dans le conduit,
- Pour le visser, insérer les vis dans les trous situés sur le pourtour du précadre.



- 1** Insert pour fixation du volet en face avant
- 2** Entrées de câblage possible «à choisir en fonction du type de volet»
- 3** Trous pour la fixation du volet par vissage

**GRILLES D'HABILLAGE**

Les grilles d'habillage en acier galvanisé ou en aluminium anodisé assurent:

- la section libre demandée (CCS du 10/09/1992)
- la protection de sécurité (la grille est indémontable sans outils)
- l'habillage et l'esthétisme des volets de désenfumage (laquage RAL en option)

Les grilles peuvent être indifféremment posées lames inclinées vers le bas ou vers le haut sans influencer sur le passage d'air. Généralement pour les VB (ventilation Basse), lames inclinées vers le bas.



GHPV fixée par vis



GHPV fixée par batteuses



GHPV fixée par charnières



GPV-AG acier fixée par vis



GHPV noyau amovible



GPV 20 fixée par vis



GPV 20 noyau amovible



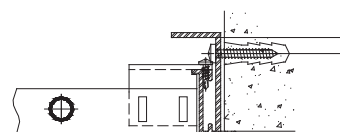
GPV-M Grille fixe (fixation par vis)



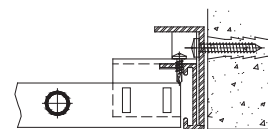
GPV-M Grille noyau amovible (fixation par batteuses)



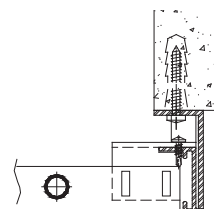
**GTH-Dp**  
A40594



**GTH-Ap**  
A40592

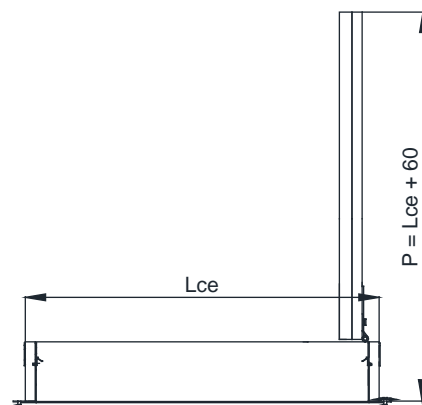
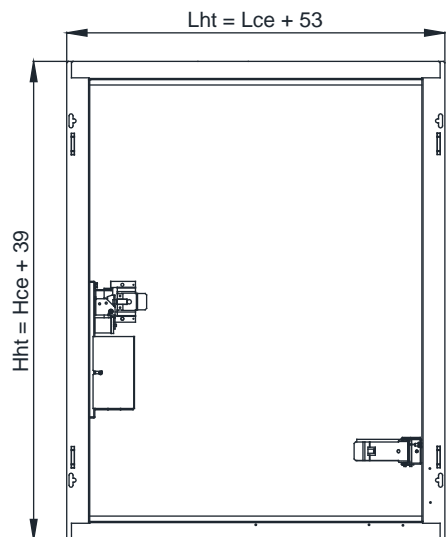


**GTH-En**  
A40593



**DIMENSIONS (mm)**

DIMENSIONS	Largeur (mm)	Hauteur (mm)
Réservation avec précadre (Lr x Hr)	Lce + 20	Hce + 20
Passage libre volet (Ll x Hl)	Lce - 43	Hce - 54
Dimensions hors-tout volet (Lht x Hht)	Lce + 53	Hce + 39
Profondeur volet ouvert (P)	P = Lce + 60	
Dimensions hors-tout grille GHPV	Lce + 76	Hce + 84
Dimensions hors-tout grille GHPV noyau amovible	Lce + 79	Hce + 84
Dimensions hors-tout grille GPV20	Lce + 59	Hce + 87
Dimensions hors-tout grille GPV20 noyau amovible	Lce + 62	Hce + 67
Dimensions hors-tout grille GPV-M	Lce + 68	Hce + 78
Dimensions hors-tout grille GPV-AG	Lce + 66	Hce + 72
Dimensions hors-tout grille GPV-AGR BI	Lce + 106	Hce + 112



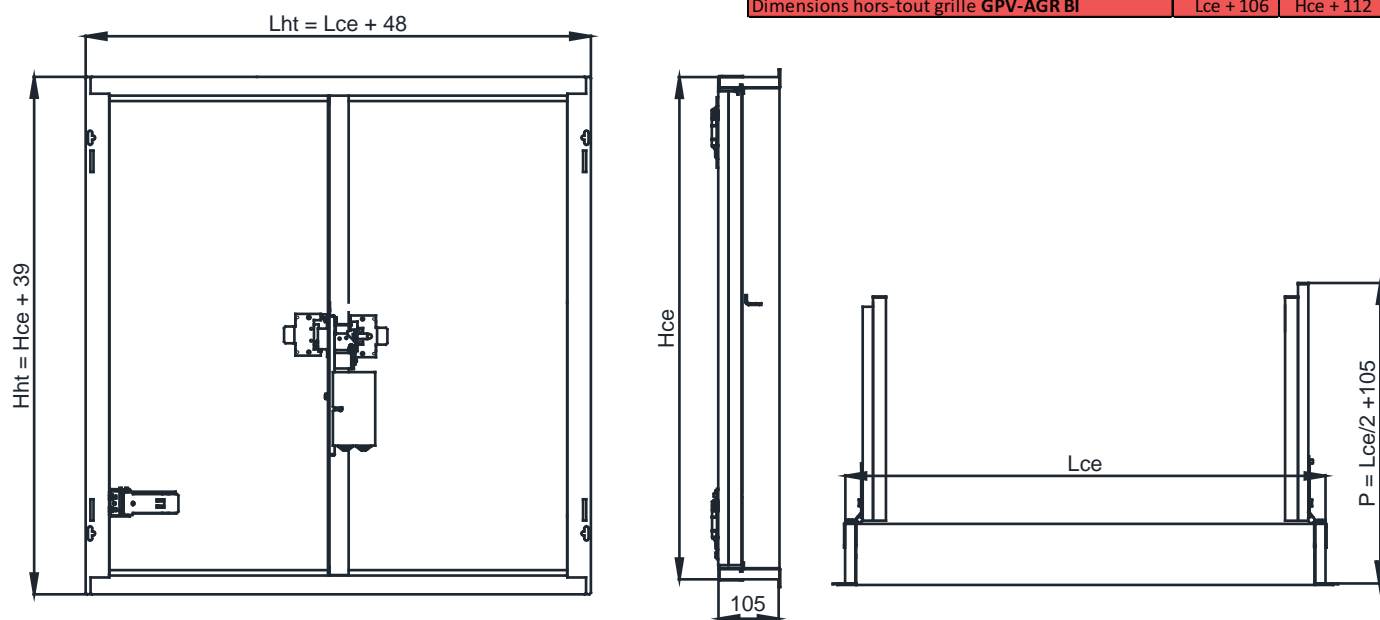
**SURFACE LIBRE (dm<sup>2</sup>)**

Hce \ Lce	315	320	350	390	400	413	450	500	550	573	600	650	700
438	8,8	9,0	10,2	11,7	12,1	12,6	14,0	15,9	17,9	18,8	19,8	21,7	23,6
465	9,6	9,8	11,0	12,7	13,1	13,6	15,1	17,2	19,2	20,2	21,3	23,3	25,4
493	10,3	10,6	11,9	13,6	14,1	14,6	16,3	18,5	20,7	21,7	22,9	25,0	27,2
520	11,1	11,3	12,7	14,6	15,0	15,6	17,4	19,7	22,0	23,1	24,4	26,7	29,0
548	11,8	12,1	13,6	15,5	16,0	16,7	18,5	21,0	23,4	24,6	25,9	28,4	30,9
575	12,6	12,8	14,4	16,5	17,0	17,7	19,6	22,2	24,8	26,0	27,4	30,0	32,6
603	13,3	13,6	15,3	17,5	18,0	18,7	20,7	23,5	26,2	27,5	29,0	31,7	34,5
630	14,1	14,4	16,1	18,4	19,0	19,7	21,8	24,7	27,6	28,9	30,5	33,4	36,2
658	14,8	15,1	16,9	19,4	20,0	20,7	23,0	26,0	29,0	30,4	32,0	35,1	38,1
685	15,6	15,9	17,8	20,3	20,9	21,7	24,1	27,2	30,4	31,8	33,5	36,7	39,9
713	16,3	16,7	18,6	21,3	21,9	22,8	25,2	28,5	31,8	33,3	35,1	38,4	41,7
740	17,1	17,4	19,5	22,2	22,9	23,8	26,3	29,8	33,2	34,8	36,6	40,0	43,5
768	17,8	18,2	20,3	23,2	23,9	24,8	27,5	31,0	34,6	36,2	38,2	41,7	45,3
795	18,6	18,9	21,1	24,1	24,9	25,8	28,6	32,3	36,0	37,7	39,7	43,4	47,1
823	19,3	19,7	22,0	25,1	25,9	26,9	29,7	33,5	37,4	39,2	41,2	45,1	48,9
850	19,5	19,9	22,3	25,4	26,1	27,1	30,0	33,9	37,8	39,6	41,7	45,6	49,4
878	20,3	20,7	23,1	26,3	27,1	28,2	31,2	35,2	39,2	41,1	43,2	47,3	51,3
905	21,0	21,4	23,9	27,3	28,1	29,2	32,3	36,4	40,6	42,5	44,7	48,9	53,1

Surface en fonction des dimensions d'encastrement Lce et Hce du volet en mm

**DIMENSIONS (mm)**

DIMENSIONS	Largeur (mm)	Hauteur (mm)
Réservation avec précadre (Lr x Hr)	Lce + 20	Hce + 20
Passage libre volet (Ll x Hl)	Lce - 43	Hce - 64
Dimensions hors-tout volet (Lht x Hht)	Lce + 48	Hce + 29
Profondeur volet ouvert (P)	P = Lce/2 + 105	
Dimensions hors-tout grille GHPV	Lce + 76	Hce + 84
Dimensions hors-tout grille GHPV noyau amovible	Lce + 79	Hce + 84
Dimensions hors-tout grille GPV20	Lce + 59	Hce + 67
Dimensions hors-tout grille GPV20 noyau amovible	Lce + 62	Hce + 67
Dimensions hors-tout grille GPV-M	Lce + 68	Hce + 78
Dimensions hors-tout grille GPV-AG	Lce + 66	Hce + 72
Dimensions hors-tout grille GPV-AGR BI	Lce + 106	Hce + 112

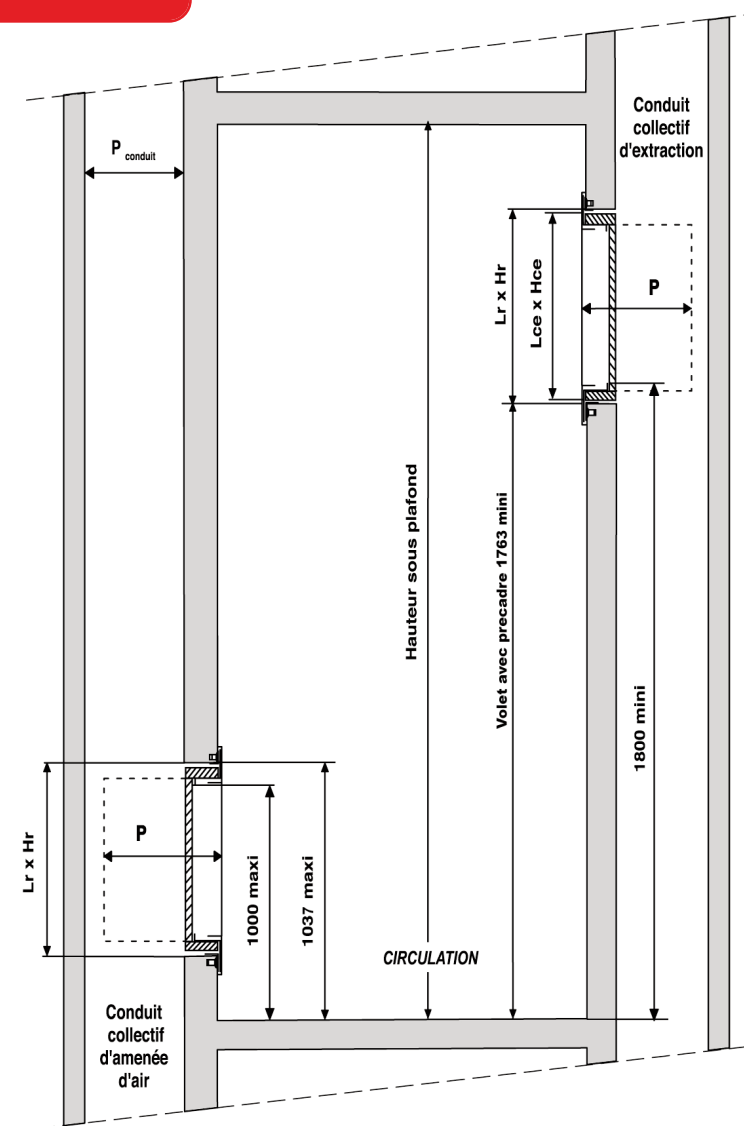


**SURFACE LIBRE (dm<sup>2</sup>)**

Hce \ Lce	390	400	445	450	500	550	600	650	700	750	800	850	900	920	950	980
438	11,0	11,4	13,1	13,3	15,2	17,1	19,1	21,0	22,9	24,8	26,7	27,9	29,8	30,6	31,7	32,8
465	11,8	12,2	14,1	14,3	16,3	18,4	20,5	22,5	24,6	26,6	28,7	30,0	32,0	32,8	34,0	35,2
493	12,7	13,1	15,1	15,3	17,5	19,7	21,9	24,1	26,3	28,5	30,7	32,2	34,3	35,2	36,4	37,7
520	13,5	14,0	16,1	16,3	18,6	21,0	23,3	25,6	28,0	30,3	32,6	34,2	36,5	37,4	38,8	40,2
548	14,4	14,9	17,1	17,3	19,8	22,3	24,7	27,2	29,7	32,2	34,6	36,4	38,8	39,8	41,2	42,7
575	15,2	15,7	18,1	18,3	20,9	23,5	26,1	28,8	31,4	34,0	36,6	38,4	41,0	42,0	43,6	45,1
603	16,1	16,6	19,1	19,4	22,1	24,8	27,6	30,3	33,1	35,8	38,6	40,6	43,3	44,4	46,0	47,6
630	16,9	17,5	20,1	20,3	23,2	26,1	29,0	31,9	34,7	37,6	40,5	42,7	45,5	46,6	48,3	50,0
658	17,8	18,4	21,1	21,4	24,4	27,4	30,4	33,5	36,5	39,5	42,5	44,8	47,8	49,0	50,8	52,5
685	18,6	19,2	22,1	22,4	25,5	28,7	31,8	35,0	38,1	41,3	44,5	46,9	50,0	51,2	53,1	55,0
713	19,4	20,1	23,1	23,4	26,7	30,0	33,3	36,6	39,9	43,2	46,5	49,0	52,3	53,6	55,5	57,5
740	20,3	21,0	24,0	24,4	27,8	31,2	34,7	38,1	41,5	45,0	48,4	51,1	54,5	55,8	57,9	59,9
768	21,1	21,8	25,1	25,4	29,0	32,6	36,1	39,7	43,3	46,8	50,4	53,2	56,8	58,2	60,3	62,4
795	22,0	22,7	26,0	26,4	30,1	33,8	37,5	41,2	44,9	48,6	52,3	55,3	59,0	60,4	62,6	64,8
823	22,8	23,6	27,0	27,4	31,3	35,1	39,0	42,8	46,7	50,5	54,3	57,5	61,3	62,8	65,1	67,3
850	23,4	24,1	27,7	28,1	32,0	35,9	39,9	43,8	47,7	51,7	55,6	59,5	63,5	65,0	67,4	69,8
878	24,2	25,0	28,7	29,1	33,2	37,2	41,3	45,4	49,5	53,5	57,6	61,7	65,8	67,4	69,8	72,3
905	25,0	25,9	29,7	30,1	34,3	38,5	42,7	46,9	51,1	55,3	59,5	63,8	68,0	69,6	72,2	74,7
933	25,9	26,8	30,7	31,1	35,5	39,8	44,2	48,5	52,9	57,2	61,6	65,9	70,2	72,0	74,6	77,2
960	26,7	27,6	31,7	32,1	36,6	41,1	45,6	50,0	54,5	59,0	63,5	68,0	72,5	74,2	76,9	79,6
988	27,6	28,5	32,7	33,1	37,8	42,4	47,0	51,6	56,3	60,9	65,5	70,1	74,7	76,6	79,4	82,1

Surface en fonction des dimensions d'encastrement Lce et Hce du volet en mm

## IMPLANTATION



## Hce (mm) fonction HSP fini

HAUTEUR SOUS PLAFOND (mm)	Hce maxi (mm)
2250	438
2300	465
2350	520
2400	575
2450	630
2500	685